

Einpressbuchse

- zum Einpressen in Frontplatten bis 4 mm Dicke
- Montage mittels Einpressdorn WKZ EPB2, siehe Kapitel Zubehör
- Die Montageanleitung MA 002 finden Sie unter www.schuetzinger.de
- Montagebohrung Ø 3,9 mm

Best.-Nr. EPB 6053 Ni / ..(Farbe)

- Kontaktteile **vernickelt**
- Isolierenteil PA 6.6 (Polyamid) UL94 - V2
- **Farben** siehe Tabelle

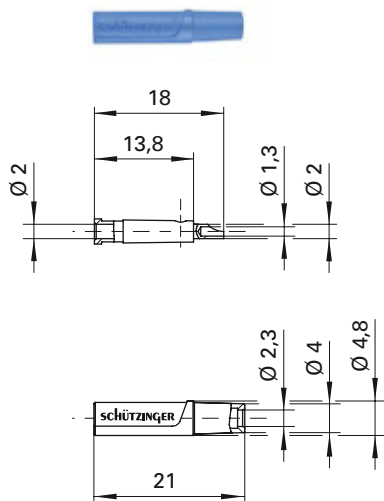


Press-in socket

- for pressing into panels up to 4 mm thick
- fixture using press-in tool WKZ EPB2, see chapter accessories
- please visit www.schuetzinger.de to find the assembly instruction MA 002
- hole Ø 3.9 mm

Order No. EPB 6053 Ni / ..(colour)

- contact parts **nickel-plated**
- insulation PA 6.6 (Polyamid) UL94 - V2
- **colours** see table



Kupplung

- mit Lötanschluss bis 0,5 mm² Leitungsquerschnitt
- mit Griffhülse, unmontiert

Best.-Nr. KU 02 L Ni / ..(Farbe)

- Kontaktteile **vernickelt**
- Griffhülse PA 6.6 (Polyamid)
 - für Leitungsquerschnitt bis 0,5 mm²
 - für Leitungsdurchmesser bis 2 mm
- **Farben** siehe Tabelle

Best.-Nr. KU 02 L Au / ..(Farbe)

- wie oben, jedoch
- Kontaktteile **vergoldet**
- **Farben** siehe Tabelle

Coupler

- with solder terminal for cables up to 0.5 mm²
- with sleeve, unassembled

Order No. KU 02 L Ni / ..(colour)

- contact parts **nickel-plated**
- sleeve PA 6.6 (Polyamid)
 - for wire cross-section up to 0.5 mm²
 - for cable diameter up to 2 mm
- **colours** see table

Order No. KU 02 L Au / ..(colour)

- as above
- contact parts **gold-plated**
- **colours** see table

Allgemeine Angaben		
Best.-Nr. ¹⁾	EPB 6053 Ni / ..(Farbe) Kontaktteile vernickelt	KU 02 L Ni / ..(Farbe) Kontaktteile vernickelt KU 02 L Au / ..(Farbe) Kontaktteile vergoldet
Farben	schwarz, rot, blau, gelb, grün, grau, braun, weiß, violett	schwarz, rot, blau, gelb, grün, grau, weiß
Technische Daten		
Anschluss	Pin	löten bis 0,5 mm ²
Griffhülse für Leitung	-	Ø 2 mm
Durchgangswiderstand ⁴⁾	2 mΩ	3 mΩ / 2 mΩ
Bemessungsspannung ²⁾	30 V _{AC} / 60 V _{DC}	
Bemessungsstrom ²⁾	10 A	
Temperatur-Einsatzbereich	von -40 °C bis +100 °C	von -25 °C bis +90 °C

General information		
Order No. ¹⁾	EPB 6053 Ni / ..(colour) contact parts nickel-plated	KU 02 L Ni / ..(colour) contact parts nickel-plated KU 02 L Au / ..(colour) contact parts gold-plated
colours	black, red, blue, yellow, green, grey, brown, white, purple	black, red, blue, yellow, green, grey, white
Technical data		
terminal	pin	solder up to 0.5 mm ²
sleeve for cable	-	Ø 2 mm
transition resistance ⁴⁾	2 mΩ	3 mΩ / 2 mΩ
rated voltage ²⁾	30 V _{AC} / 60 V _{DC}	
rated current ²⁾	10 A	
operating temperature	from -40 °C to +100 °C	from -25 °C to +90 °C

¹⁾ andere Kontaktflächen, Farben, Ausführungen und Griffhülsen für andere Leitungsdurchmesser auf Anfrage

²⁾ bei normalen Umgebungstemperaturen

⁴⁾ abhängig von der Kontaktfläche

¹⁾ other contact platings, colours, designs and sleeves for other cable diameter on request

²⁾ at normal ambient temperatures

⁴⁾ depending on contact plating